

产品选型手册

Product selection guide



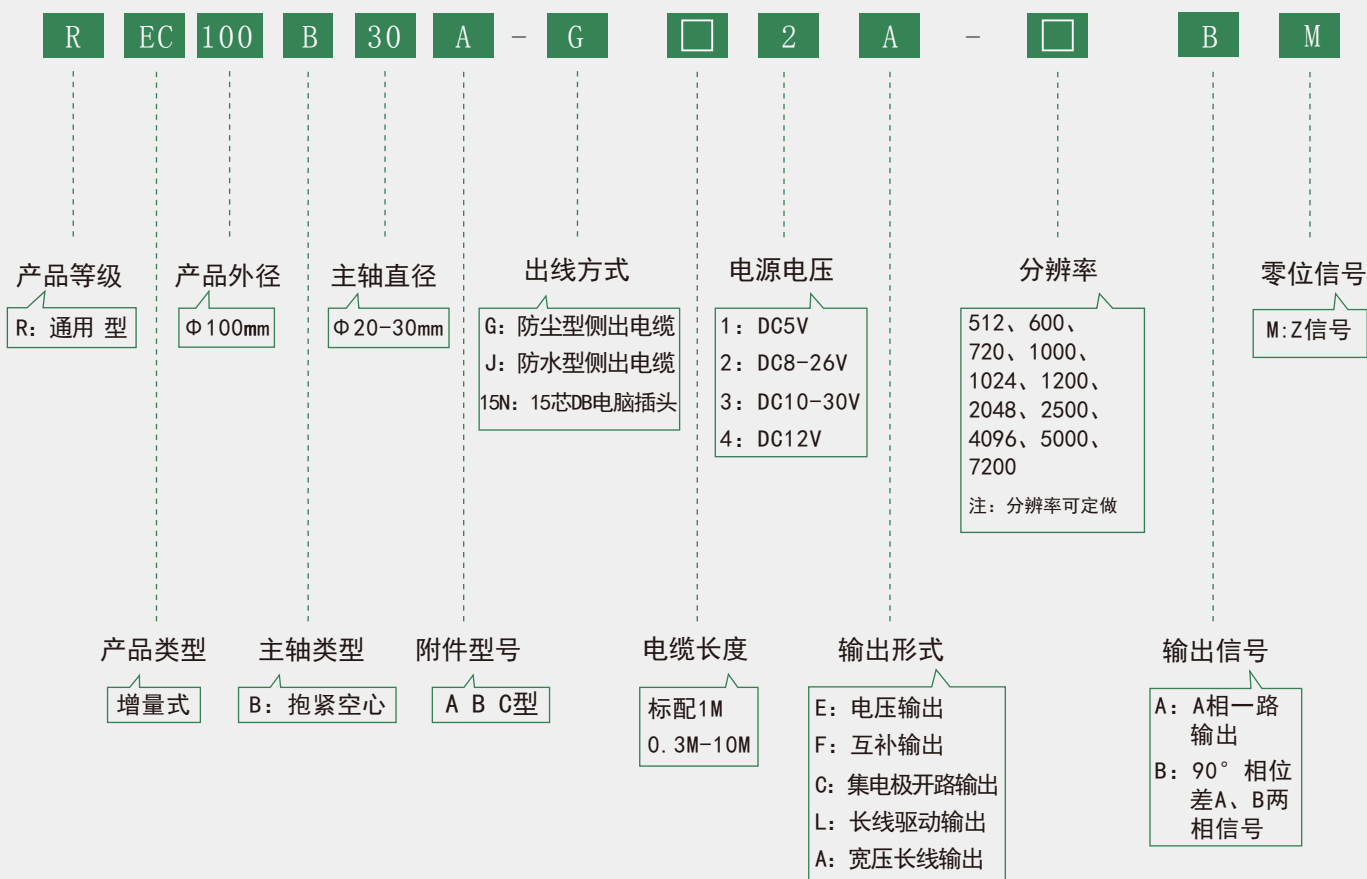
REC100B30 · 系列

用途特点



该产品采用超薄设计，节省使用空间。采用板弹簧与客户端连接，更加紧固。该产品广泛应用于自动控制，自动测量，遥控，计算机技术以及在数控机床上作角度和纵坐标的测量等，特别适合电梯行业使用。采用全进口光电器件可靠性高，寿命长，抗干扰能力强，使用温度范围广等。

型号说明

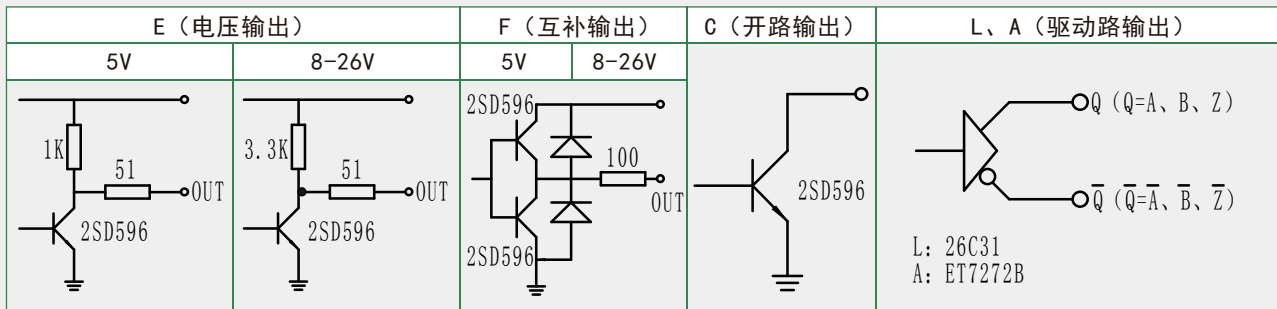


电气参数

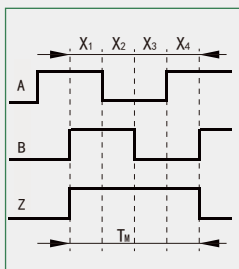
输出形式	电源电压 DC (V)	消耗电流 (mA)	输出电压 (V)		上升时间 (ns)	下降时间 (ns)	响应频率 (kHz)
			V _H	V _L			
E (电压输出)	5±0.25	≤80	>3.5	≤0.7	≤500	≤100	0-300
	8-26	≤120	>VCC-2.5	≤0.7	≤500	≤100	0-300
	10-30						
	12						
F (互补输出)	5±0.25	≤80	>3.5	≤0.7	≤500	≤100	0-300
	8-26	≤120	>VCC-2.5	≤0.7	≤500	≤100	0-300
	10-30						

C (集电极 开路输出)	5 ± 0.25	≤ 60	> VCC - 2.5	≤ 0.7	≤ 500	≤ 100	0-300
	8-26						
	10-30						
	12						
L (长线驱动输出)	5 ± 0.25	≤ 100	> 3.5	≤ 0.7	≤ 200	≤ 200	0-300
A (宽压长线 驱动输出)	8-26	≤ 60	> VCC - 2.5	≤ 0.7	≤ 500	≤ 100	0-300
	10-30						
	12						

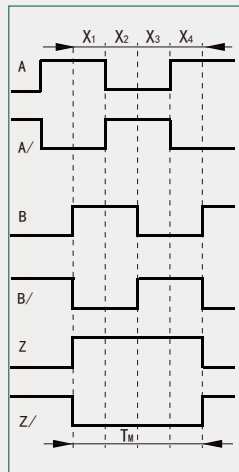
输出形式



输出波形与信号位置精度



C, E, F 输出



L, A 输出

上图为从轴端方向看，主轴顺时针旋转 (CW) 时的波形

波形比: $X_1 + X_2 = 0.5T \pm 0.1T$

$X_2 + X_3 = 0.5T \pm 0.1T$

相位差: $X_n \geq 0.125T$ ($n=1, 2, 3, 4$)

绝对角度误差: $\leq 0.2T$

周期误差: $\leq 0.05T$

$T = 360^\circ / N$ (N 为每转输出脉冲数)

Z路信号宽度

1、 $T_m = 1T \pm 0.5T$

$T_m = nT \pm 0.1T$ ($n \geq 2$)

Z路信号与A、B路信号相位关系不做规定

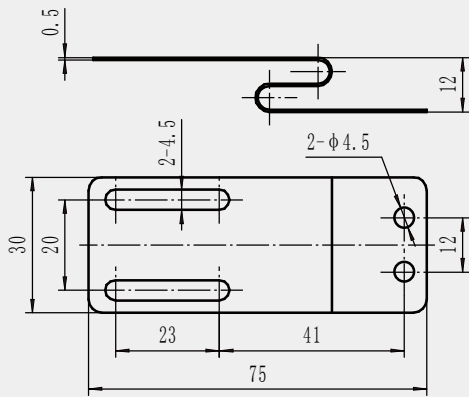
2、 $T_m = 0.5T \pm 0.25T$

$T_m = 0.25T \pm 0.125T$

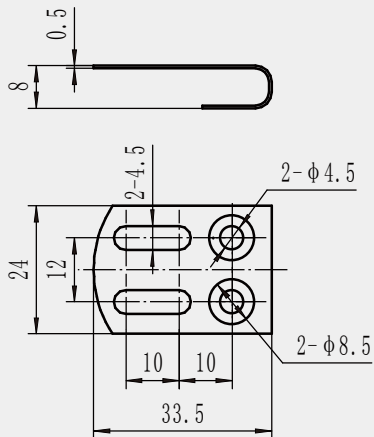
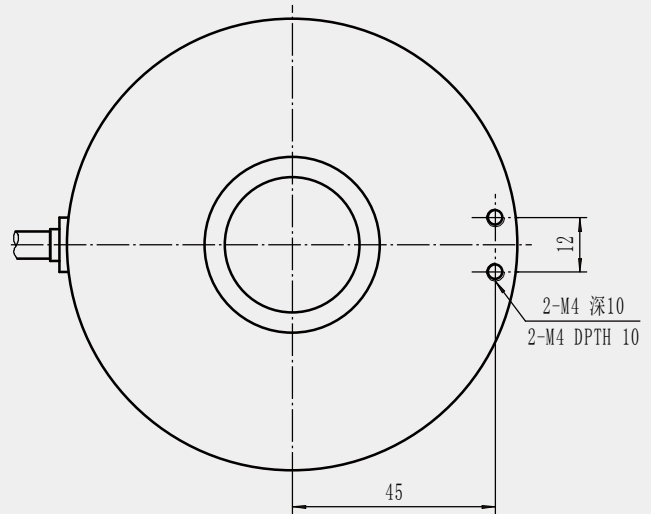
Z路信号上升沿与B路信号上升沿对齐

机械参数

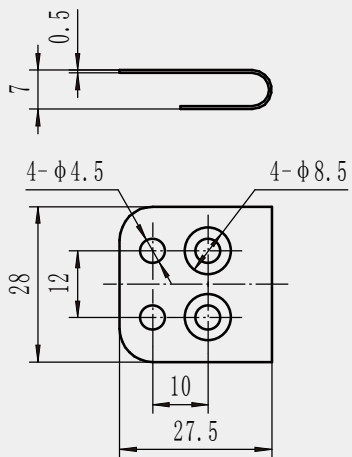
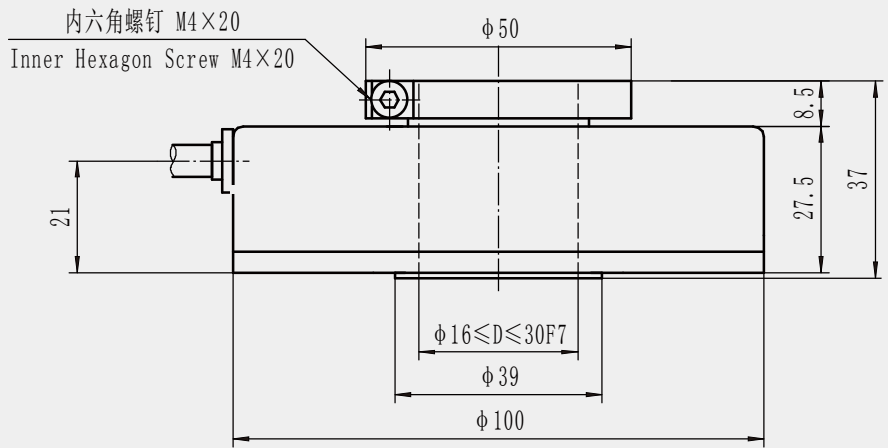
最大转速 (r/min)	启动力矩 (25°C) (N·M)	轴向最大负载 (N)		转动惯量 (kgm ²)	允许角加速度 (rad/s ²)
		径向	轴向		
5000	5×10^{-2}	40	20	1×10^{-5}	≈ 0.585



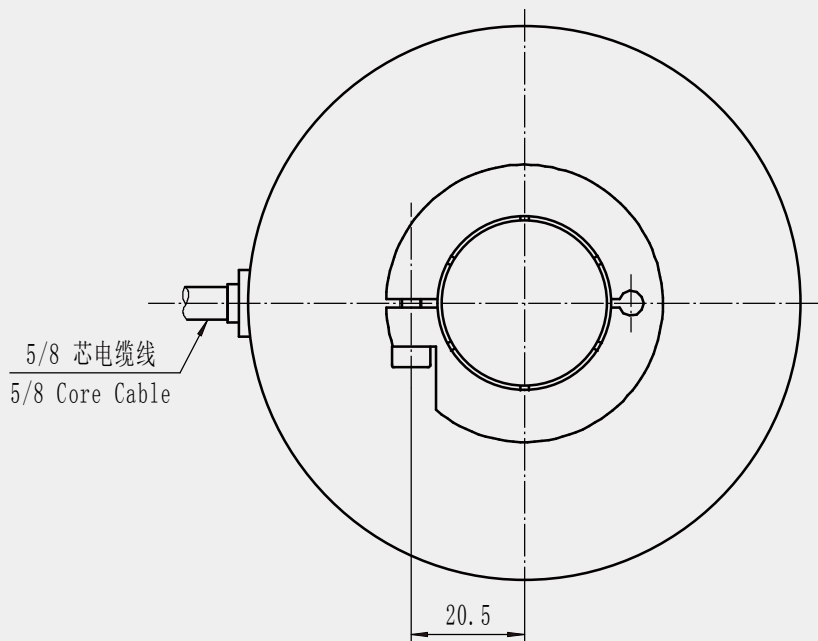
附件A (Accessory A)



附件B (Accessory B)



附件C (Accessory C)



使用温度 (°C)	-20 ~ +85
贮存温度 (°C)	-30 ~ +95
相对湿度	35% ~ 85%RH 无凝露
耐冲击 (m/s ²)	40 (x, y, z三个方向各3次, 每次持续6ms)
耐振动 (m/s ²)	20 (10 ~ 200Hz, x, y, z三个方向各2小时)
防护等级	IP54

电缆线接线

电缆线颜色	红	黑	绿	棕	白	灰	黄	橙	屏蔽
E (电压输出)	Vcc	0V	A	/	B	/	Z	/	G
F (互补输出)	Vcc	0V	A	/	B	/	Z	/	G
C (开路输出)	Vcc	0V	A	/	B	/	Z	/	G
L、A (驱动输出)	Vcc	0V	A	A/	B	B/	Z	Z/	G

15芯DB电脑插头

脚号	7	5	4	2	11	13	14	10	8
线色	红	黑	绿	白	黄	棕	灰	橙	屏蔽
E (电压输出)	Vcc	0V	A	B	Z	/	/	/	G
F (推挽输出)	Vcc	0V	A	B	Z	/	/	/	G
C (集电极开路输出)	Vcc	0V	A	B	Z	/	/	/	G
L/A (长线驱动输出)	Vcc	0V	A	B	Z	A/	B/	Z/	G

