

产品选型手册

Product selection guide



RSH系列



全塑料外壳，防油污密封设计，绝缘强度高
急停开关与复位开关可选
壳体带有磁性贴，配有手持托架
标配3m螺旋线
广泛应用于数控机床

型号说明

RSH 4 □ T R1 - □ 2 E - □ B

产品型号

倍率

N：无倍率
空：有倍率

点动复位

R1：单复位
R2：双复位
空：无复位

电源电压

1：DC5V
2：DC8-26V

分辨率

25ppr
100ppr

轴选数

4：4轴
5：5轴
6：6轴

急停

T：有急停
空：无急停

电缆长度

标配3M

输出形式

E：电压输出
F：互补输出
C：集电极开路输出
L：长线驱动输出
A：宽压长线输出

输出信号

B：90°
相位差A、B两相
信

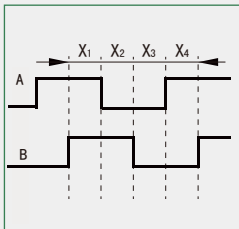
电气参数

输出形式	电源电压 DC (V)	消耗电流 (mA)	输出电压 (V)		上升时间 (ns)	下降时间 (ns)	响应频率 (kHz)
			V _H	V _L			
E (电压输出)	5±0.25	≤80	>3.5	≤0.7	≤500	≤100	0-100
	8-26	≤120	>VCC-2.5	≤0.7	≤500	≤100	0-100
F (互补输出)	5±0.25	≤80	>3.5	≤0.7	≤500	≤100	0-100
	8-26	≤120	>VCC-2.5	≤0.7	≤500	≤100	0-100
C (集电极 开路输出)	5±0.25	≤60	>VCC-2.5	≤0.7	≤500	≤100	0-100
	8-26						
L (长线驱动输出)	5±0.25	≤100	>3.5	≤0.7	≤200	≤200	0-100
A (宽压长线 驱动输出)	8-26	≤60	>VCC-2.5	≤0.7	≤500	≤100	0-100

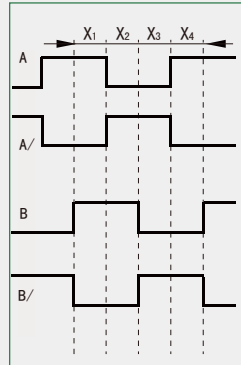
输出形式

E (电压输出)		F (互补输出)		C (开路输出)	L、A (驱动器输出)
5V	8-26V	5V	8-26V		
					L: 26C31 A: ET7272B

输出波形与信号位置精度



C, E, F 输出



L, A 输出

波形比: $X1+X2=0.5T \pm 0.1T$

$X2+X3=0.5T \pm 0.1T$

相位差: $Xn \geq 0.125T$ ($n=1, 2, 3, 4$)

绝对角度误差: $\leq 0.2T$

周期误差: $\leq 0.05T$

$T=360^\circ / N$ (N 为每转输出脉冲数)

手持盒功能

转换轴							倍率			启动 (恢复)	显示用 (LED)		急停			
OFF	X	Y	Z	4	5	6	X1	X10	X100	COM	DC 24V	OV _{LED}	NC1	NC2	NC3	NC4

环境参数

最大机械转数	600r/min
工作温度	-10~+60℃
存储温度	-20~+70℃
尺寸	166.5*78*70mm
重量	约0.72kg

接线表

17芯4轴

线色	深蓝	浅蓝	红黑	蓝黑	红	黑	黄	白	透明	灰	透明黑	绿	橙	棕	粉	紫
L	4	COM	+L	-L	Vcc	0V	A	B	X1	X10	X100	X	Y	Z	A/	B/
E	4	COM	+L	-L	Vcc	0V	A	B	X1	X10	X100	X	Y	Z	/	/

21芯4轴带急停

线色	灰	灰黑	白黑	浅蓝	绿	棕	棕黑	橙	红黑	蓝黑	红	黑	黄	白	黄黑	橙黑	绿黑	紫黑	粉	紫
L	X1	X10	X100	COM	X	Z	4	Y	+L	-L	Vcc	0V	A	B	K1	K2	K3	K4	A/	B/
E	X1	X10	X100	COM	X	Z	4	Y	+L	-L	Vcc	0V	A	B	K1	K2	K3	K4	/	/

17芯6轴E

线色	深蓝	浅蓝	红黑	蓝黑	红	黑	黄	白	透明	绿黑	透明黑	绿	橙	棕	粉	紫
E	4	COM	+L	-L	Vcc	0V	A	B	X1	X10	X100	X	Y	Z	5	6

21芯6轴L

线色	灰	灰黑	白黑	浅蓝	绿	棕	棕黑	橙	红黑	蓝黑	红	黑	黄	白	黄	橙黑	粉	紫
L	X1	X10	X100	COM	X	Z	4	Y	+L	-L	Vcc	0V	A	B	5	6	A/	B/

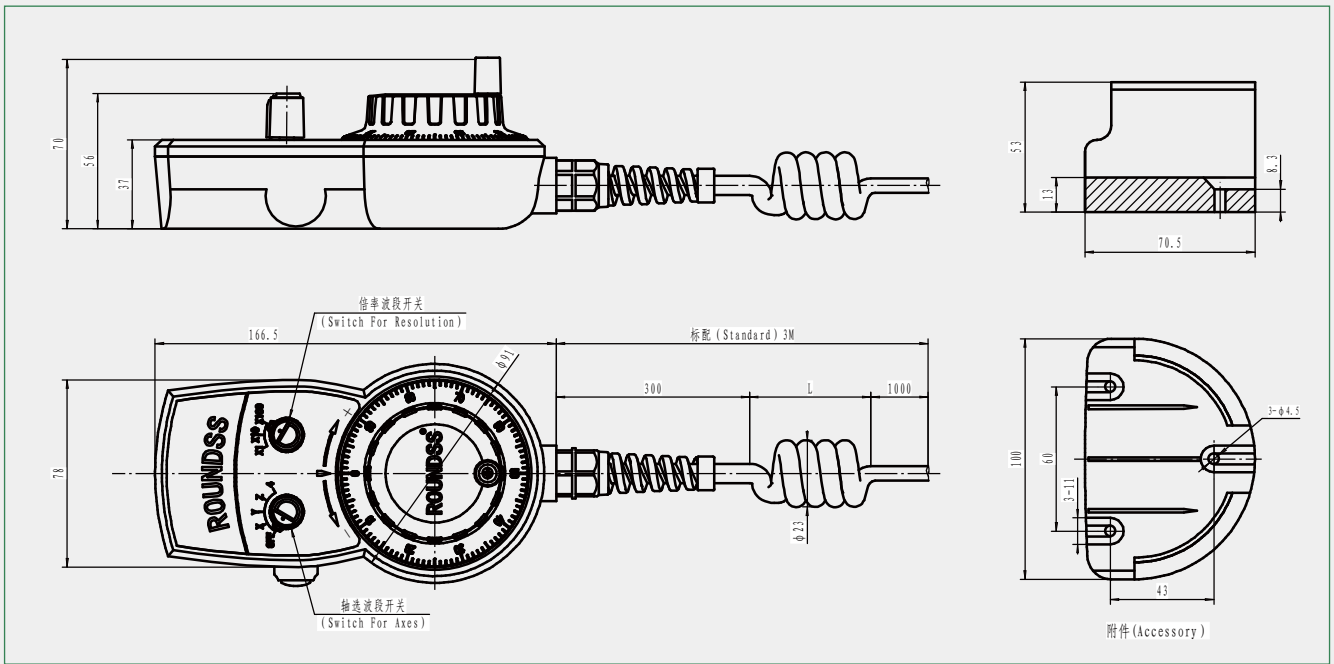
21芯6轴E带急停

线色	灰	灰黑	白黑	浅蓝	绿	棕	棕黑	橙	红黑	蓝黑	红	黑	黄	白	黄黑	橙黑	绿黑	紫黑	粉	紫
E	X1	X10	X100	COM	X	Z	4	Y	+L	-L	Vcc	0V	A	B	K1	K2	K3	K4	5	6

24芯6轴L带急停

线色	透明	透明白	白黑	浅蓝	白红	白蓝	绿	橙	棕	深蓝	灰	白灰	黄	白	黑	红	白黄	白橙	白绿	白紫	粉	紫
L	X1	X10	X100	COM	+L	-L	X	Y	Z	4	5	6	A	B	0V	Vcc	K1	K2	K3	K4	A/	B/

产品外形图



长春荣德光学有限公司

TEL: 400-618-6766

