

产品选型手册

Product selection guide

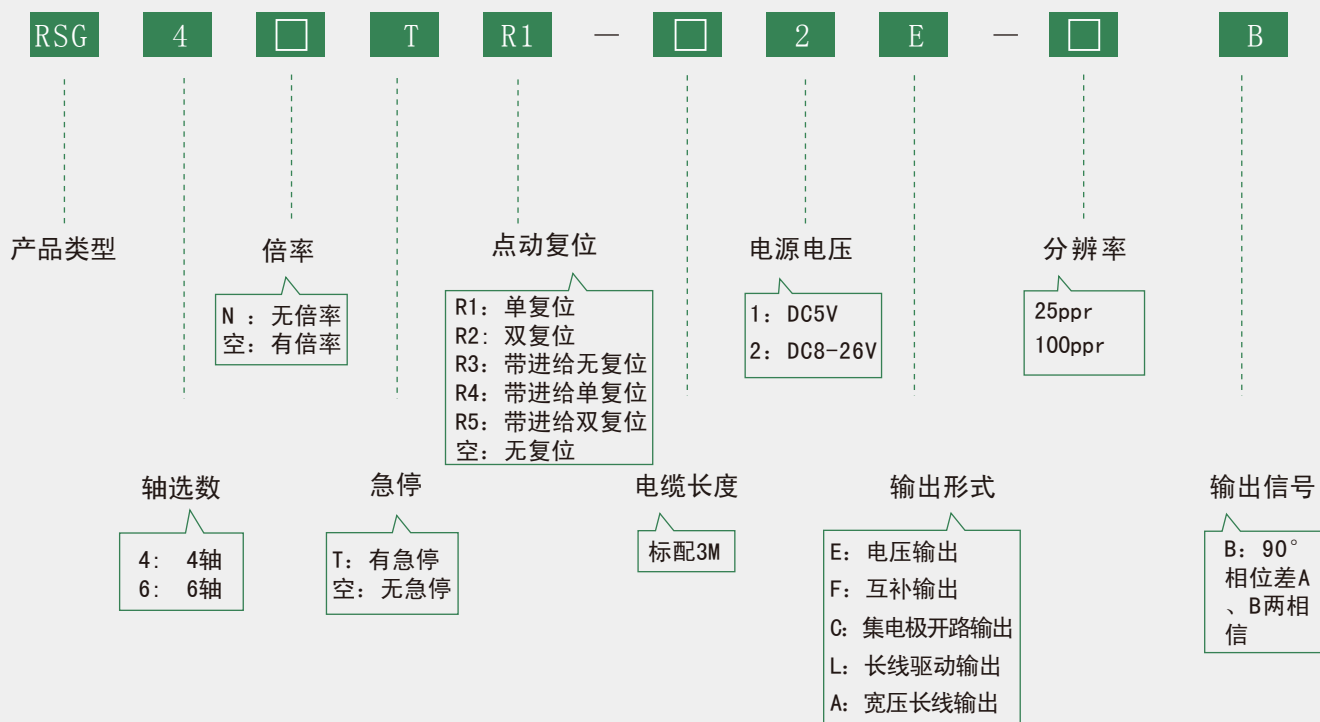


RSG系列



带有机床点动功能
全塑料外壳，防油污密封设计，绝缘强度高
急停开关与复位开关可选
壳体带有磁性贴，配有手持托架
广泛应用于数控机床

型号说明



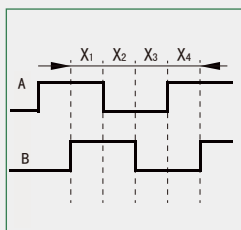
电气/机械参数

输出形式	电源电压 DC (V)	消耗电流 (mA)	输出电压 (V)		上升时间 (ns)	下降时间 (ns)	响应频率 (kHz)
			V _H	V _L			
E (电压输出)	5±0.25	≤80	>3.5	≤0.7	≤500	≤100	0-100
	8-26	≤120	>VCC-2.5	≤0.7	≤500	≤100	0-100
F (互补输出)	5±0.25	≤80	>3.5	≤0.7	≤500	≤100	0-100
	8-26	≤120	>VCC-2.5	≤0.7	≤500	≤100	0-100
C (集电极 开路输出)	5±0.25	≤60	>VCC-2.5	≤0.7	≤500	≤100	0-100
	8-26						
L (长线驱动输出)	5±0.25	≤100	>3.5	≤0.7	≤200	≤200	0-100
A (宽压长线 驱动输出)	8-26	≤60	>VCC-2.5	≤0.7	≤500	≤100	0-100

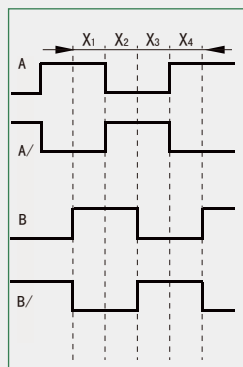
输出形式

E (电压输出)		F (互补输出)		C (开路输出)	L、A (驱动器输出)
5V	8-26V	5V	8-26V		
					L: 26C31 A: ET7272B

输出波形与信号位置精度



C, E, F 输出



L, A 输出

波形比: $X_1+X_2=0.5T \pm 0.1T$

$X_2+X_3=0.5T \pm 0.1T$

相位差: $X_n \geq 0.125T$ ($n=1, 2, 3, 4$)

绝对角度误差: $\leq 0.2T$

周期误差: $\leq 0.05T$

$T=360^\circ / N$ (N 为每转输出脉冲数)

环境参数

最大机械转数	600r/min
工作温度	-10~+60℃
存储温度	-20~+70℃
尺寸	166.5*78*70mm
重量	约0.745kg

转换轴							倍率			启动 (恢复)	显示用 (LED)		急停			
OFF	X	Y	Z	4	5	6	X1	X10	X100	COM	DC 24V	OV _{LED}	NC1	NC2	NC3	NC4

接线表

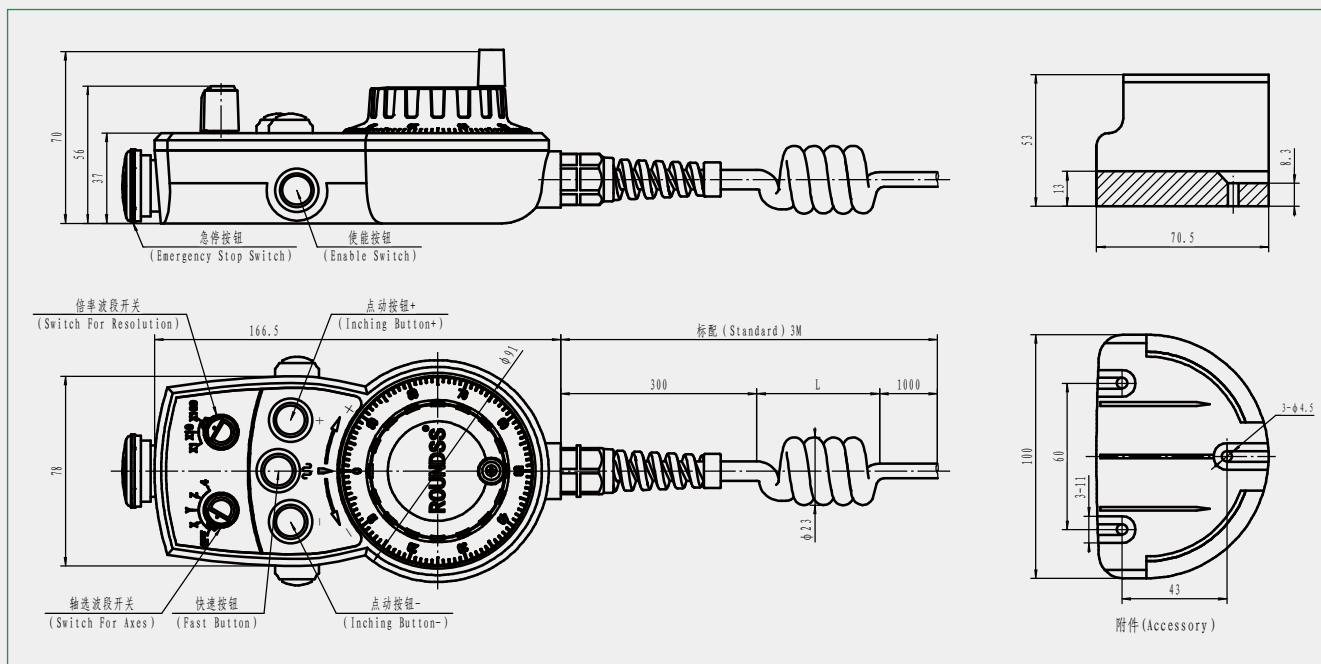
21芯4轴带急停

线色	黄	白	黑	红	浅蓝	灰	灰黑	白黑	绿	橙	棕	棕黑	黄黑	橙黑	绿黑	紫黑	红黑	蓝黑	粉黑	粉	紫
L	A	B	OV	Vcc	COM	X1	X10	X100	X	Y	Z	4	K1	K2	K3	K4	COM1	COM2	COM3	A/	B/
E	A	B	OV	Vcc	COM	X1	X10	X100	X	Y	Z	4	K1	K2	K3	K4	COM1	COM2	COM3	/	/

24芯6轴带急停

线色	透明	透明白	白黑	绿	橙	棕	深蓝	灰	白灰	白黄	白橙	白绿	白紫	浅蓝	白红	白蓝	白粉	红	黑	黄	白	粉	紫
L	X1	X10	X100	X	Y	Z	4	5	6	K1	K2	K3	K4	COM	COM1	COM2	COM3	Vcc	OV	A	B	A/	B/
E	X1	X10	X100	X	Y	Z	4	5	6	K1	K2	K3	K4	COM	COM1	COM2	COM3	Vcc	OV	A	B	/	/

产品外形图



长春荣德光学有限公司

TEL: 400-618-6766

