

产品选型手册

Product selection guide

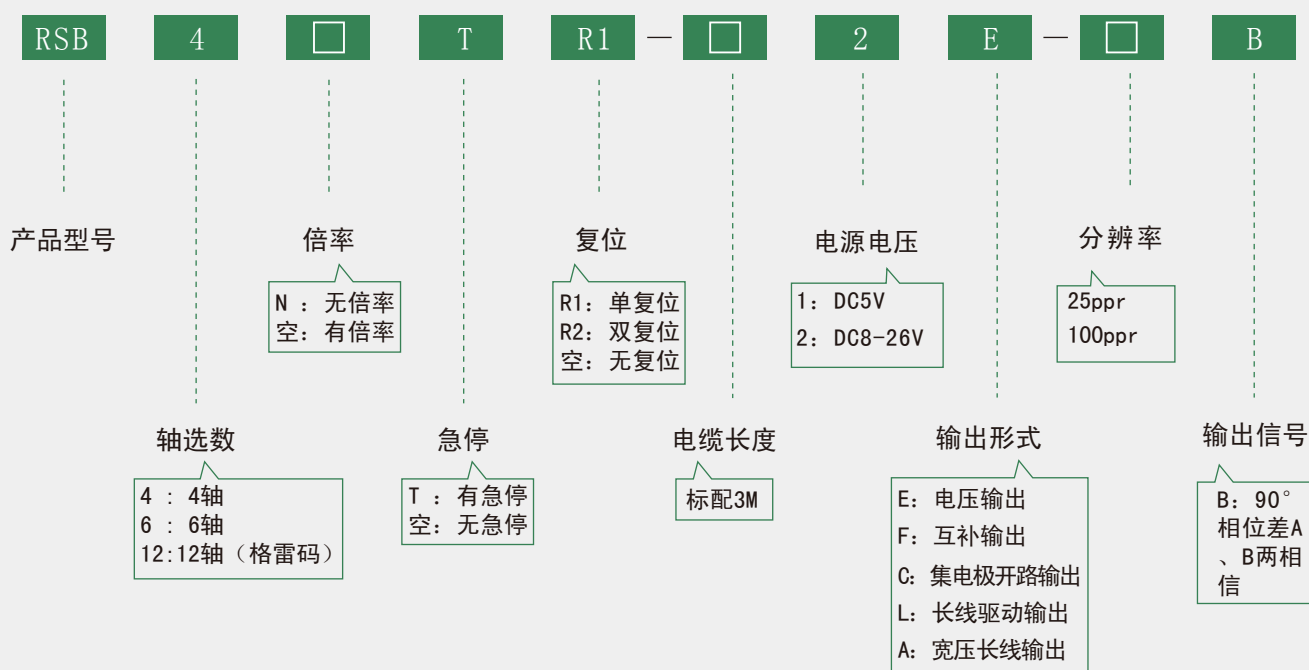


RSB系列



全塑料外壳，防油污密封设计，绝缘强度高
 具有轴选开关与倍率开关。
 急停开关与复位开关可选
 壳体带有挂钩和磁性贴
 适用于CNC机床的原点修正和信号分割

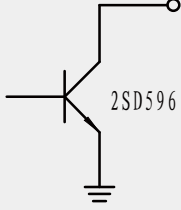
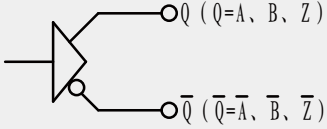
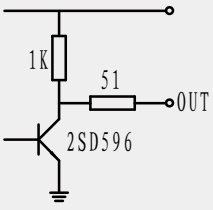
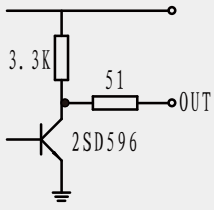
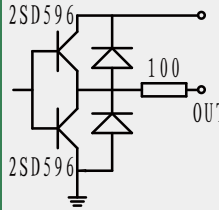
型号说明



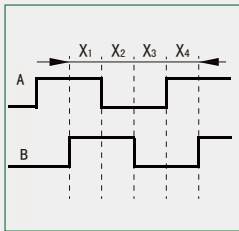
电气参数

输出形式	电源电压 DC (V)	消耗电流 (mA)	输出电压 (V)		上升时间 (ns)	下降时间 (ns)	响应频率 (kHz)
			V _H	V _L			
E (电压输出)	5±0.25	≤80	>3.5	≤0.7	≤500	≤100	0-100
	8-26	≤120	>VCC-2.5	≤0.7	≤500	≤100	0-100
F (互补输出)	5±0.25	≤80	>3.5	≤0.7	≤500	≤100	0-100
	8-26	≤120	>VCC-2.5	≤0.7	≤500	≤100	0-100
C (集电极 开路输出)	5±0.25	≤60	>VCC-2.5	≤0.7	≤500	≤100	0-100
	8-26						
L (长线驱动输出)	5±0.25	≤100	>3.5	≤0.7	≤200	≤200	0-100
A (宽压长线 驱动输出)	8-26	≤60	>VCC-2.5	≤0.7	≤500	≤100	0-100

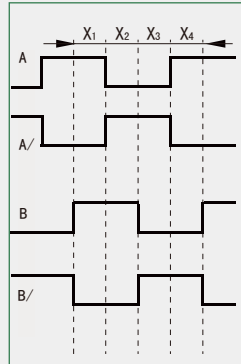
输出形式

E (电压输出)		F (互补输出)		C (开路输出)	L、A (驱动器输出)
5V	8-26V	5V	8-26V		
					L: 26C31 A: ET7272B

输出波形与信号位置精度



C, E, F 输出



L, A 输出

波形比: $X1+X2=0.5T \pm 0.1T$

$X2+X3=0.5T \pm 0.1T$


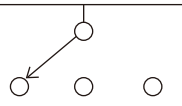


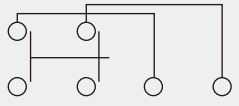
相位差: $Xn \geq 0.125T$ ($n=1, 2, 3, 4$)

绝对角度误差: $\leq 0.2T$

周期误差: $\leq 0.05T$

$T=360^\circ / N$ (N 为每转输出脉冲数)

手持盒功能

转换轴							倍率			启动 (恢复)	显示用 (LED)		急停			
																
OFF	X	Y	Z	4	5	6	X1	X10	X100	COM	DC 24V	OV _{LED}	NC1	NC2	NC3	NC4

注: 具体以实物为准

环境参数

最大机械转速	600r/min
工作温度	-10~+60℃
存储温度	-20~+70℃
尺寸	189*84*66mm
重量	约0.66kg

17芯4轴

线色	深蓝	浅蓝	红黑	蓝黑	红	黑	黄	白	透明	灰	透明黑	绿	橙	棕	粉	紫
L	4	COM	+L	-L	Vcc	0V	A	B	X1	X10	X100	X	Y	Z	A/	B/
E	4	COM	+L	-L	Vcc	0V	A	B	X1	X10	X100	X	Y	Z	/	/

21芯4轴带急停

线色	灰	灰黑	白黑	浅蓝	绿	棕	棕黑	橙	红黑	蓝黑	红	黑	黄	白	黄黑	橙黑	绿黑	紫黑	粉	紫
L	X1	X10	X100	COM	X	Z	4	Y	+L	-L	Vcc	0V	A	B	K1	K2	K3	K4	A/	B/
E	X1	X10	X100	COM	X	Z	4	Y	+L	-L	Vcc	0V	A	B	K1	K2	K3	K4	/	/

17芯6轴E

线色	深蓝	浅蓝	红黑	蓝黑	红	黑	黄	白	透明	绿黑	透明黑	绿	橙	棕	粉	紫
E	4	COM	+L	-L	Vcc	0V	A	B	X1	X10	X100	X	Y	Z	5	6

21芯线6轴L

线色	灰	灰黑	白黑	浅蓝	绿	棕	棕黑	橙	红黑	蓝黑	红	黑	黄	白	黄	橙黑	粉	紫
L	X1	X10	X100	COM	X	Z	4	Y	+L	-L	Vcc	0V	A	B	5	6	A/	B/

24芯6轴E带急停

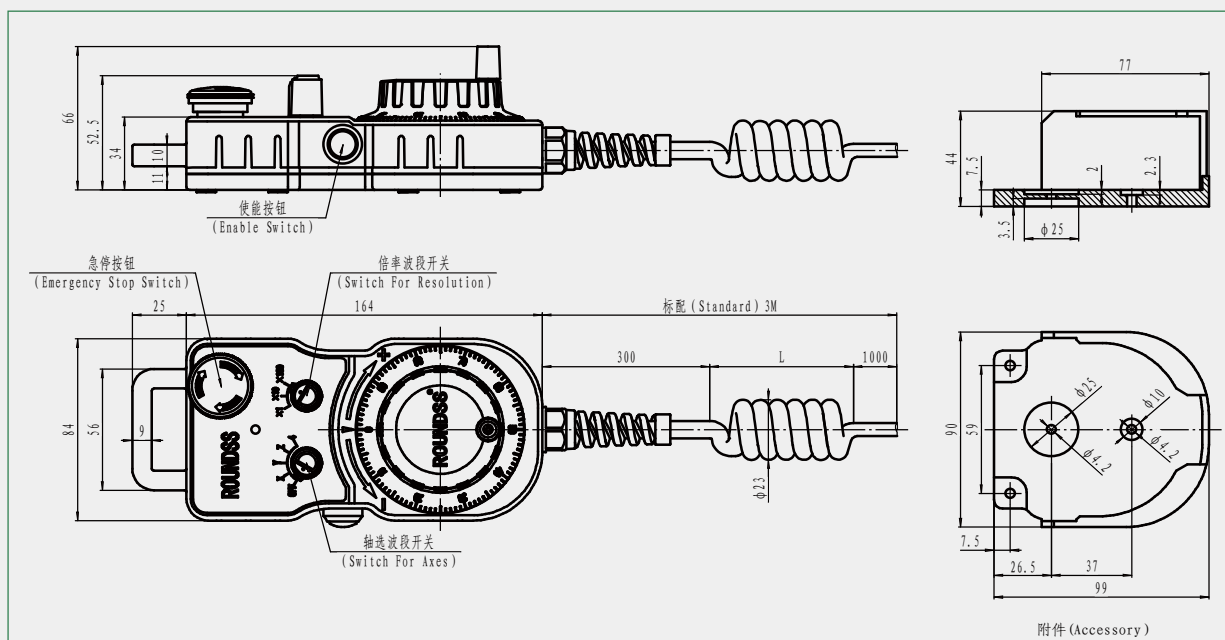
线色	灰	灰黑	白黑	浅蓝	绿	棕	棕黑	橙	红黑	蓝黑	红	黑	黄	白	黄黑	橙黑	绿黑	紫黑	粉	紫
E	X1	X10	X100	COM	X	Z	4	Y	+L	-L	Vcc	0V	A	B	K1	K2	K3	K4	5	6

24芯6轴L带急停

线色	透明	透明白	白黑	浅蓝	白红	白蓝	绿	橙	棕	深蓝	灰	白灰	黄	白	黑	红	白黄	白橙	白绿	白紫	粉	紫
L	X1	X10	X100	COM	+L	-L	X	Y	Z	4	5	6	A	B	0V	Vcc	K1	K2	K3	K4	A/	B/

RSB 12轴格雷码

线色	红	黑	黄	白	粉	紫	棕	棕黑	绿	绿黑	灰	灰黑	浅蓝	蓝黑	白黑	橙黑	橙	黄黑	红黑	
Cable Color	RD	BK	YL	WH	PK	PL	BN	BN/BK	GN	GN/BK	GY	GY/BK	LBU	BU/BK	WH/BK	OG/BK	OG	YL/BK	RD/BK	
Signal	Vcc	0V	A	B	A/	B/	+L	-L	20	21	P	Resolution	COM	20	21	22	23	24	P	Axis COM



长春荣德光学有限公司

TEL: 400-618-6766

