

产品选型手册

Product selection guide

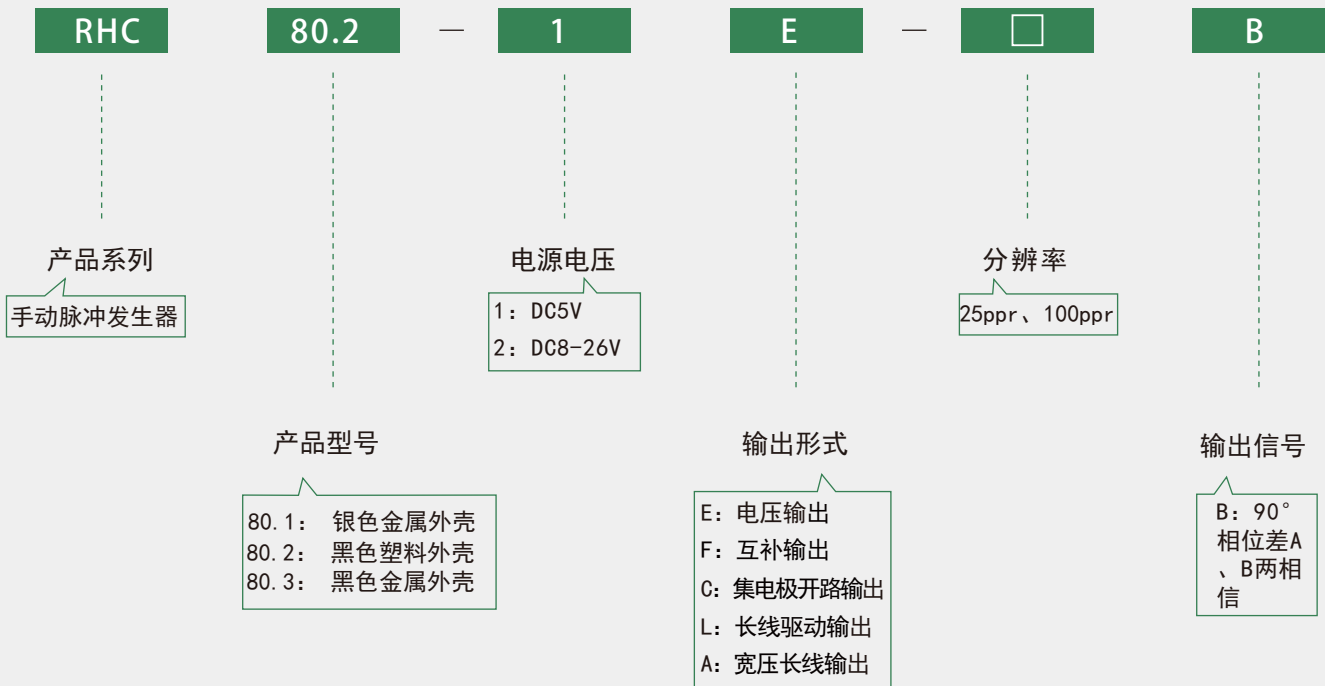


RHC80.2 系列



全金属外壳设计，坚固耐用，可靠性高
金属齿轮，转动手感清晰
驱动器输出，抗干扰能力强
适用于数控机床的原点修正
银色金属外壳可选

型号说明



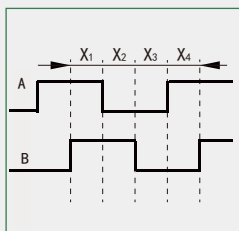
电气参数

输出形式	电源电压 DC (V)	消耗电流 (mA)	输出电压 (V)		上升时间 (ns)	下降时间 (ns)	响应频率 (kHz)
			V _H	V _L			
E (电压输出)	5±0.25	≤80	>3.5	≤0.7	≤500	≤100	0-100
	8-26	≤120	>VCC-2.5	≤0.7	≤500	≤100	0-100
F (互补输出)	5±0.25	≤80	>3.5	≤0.7	≤500	≤100	0-100
	8-26	≤120	>VCC-2.5	≤0.7	≤500	≤100	0-100
C (集电极 开路输出)	5±0.25	≤60	>VCC-2.5	≤0.7	≤500	≤100	0-100
	8-26						
L (长线驱动输出)	5±0.25	≤100	>3.5	≤0.7	≤200	≤200	0-100
A (宽压长线 驱动输出)	8-26	≤60	>VCC-2.5	≤0.7	≤500	≤100	0-100

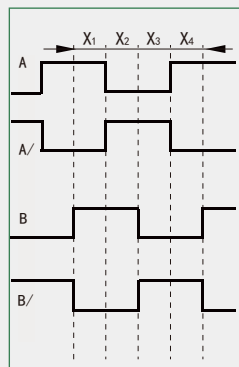
输出形式

E (电压输出)		F (互补输出)		C (开路输出)	L、A (驱动器输出)
5V	8-26V	5V	8-26V		

输出波形与信号位置精度



C, E, F 输出



L, A 输出

波形比: $X1+X2=0.5T \pm 0.1T$

$X2+X3=0.5T \pm 0.1T$

相位差: $Xn \geq 0.125T$ ($n=1, 2, 3, 4$)

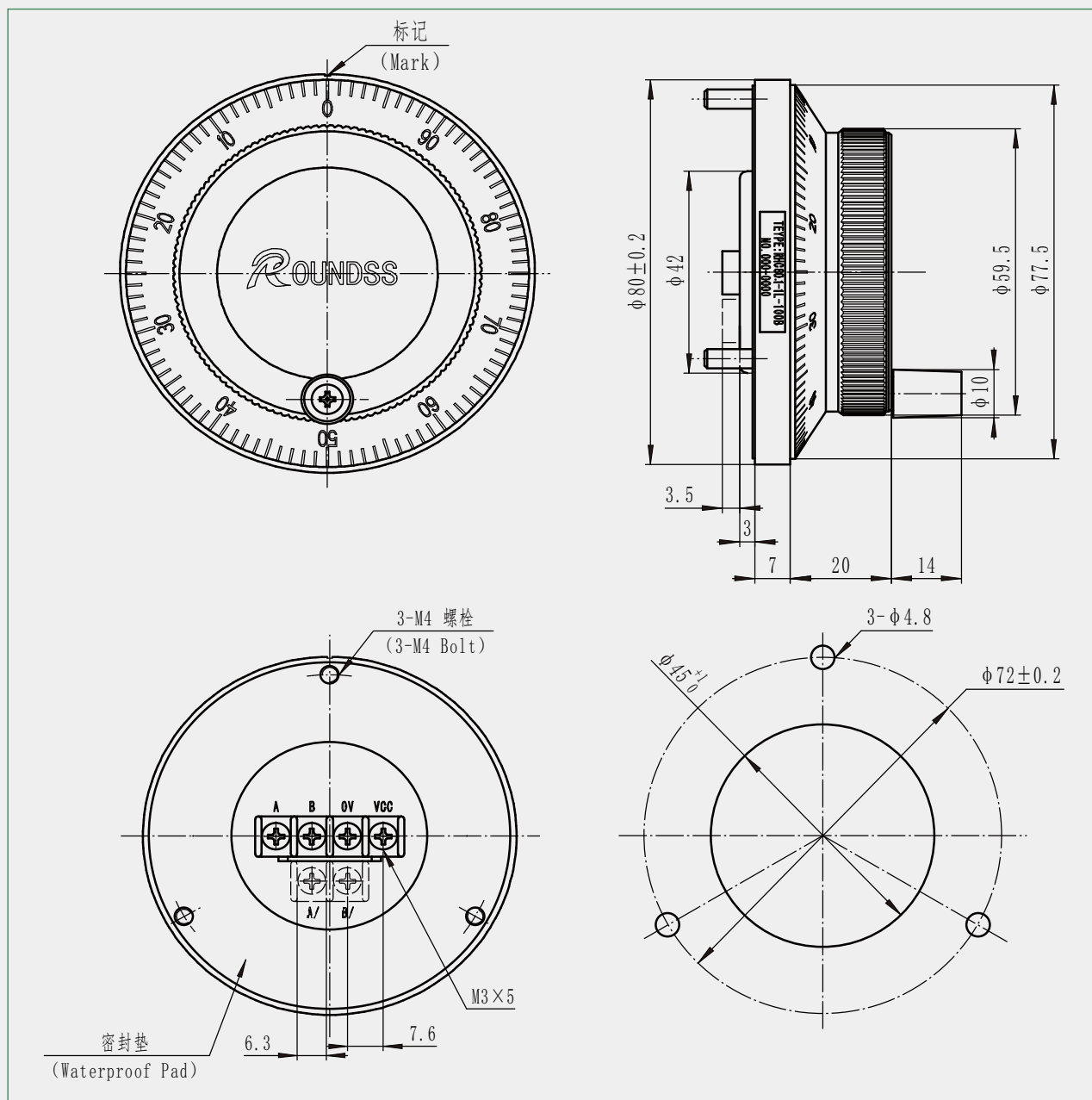
绝对角度误差: $\leq 0.2T$

周期误差: $\leq 0.05T$

$T=360^\circ / N$ (N 为每转输出脉冲数)

环境参数

最大机械转数	600r/min
工作温度	-10~+60°C
存储温度	-20~+70°C
尺寸	80mm
重量	约0.215kg



长春荣德光学有限公司

TEL: 400-618-6766

