

# 产品选型手册

Product selection guide



RTC70S8 系列

# 用途特点



产品外径为70mm，广泛应用于经济型数控机床。  
 有多种输出形式可供客户选择，脉冲数最高可达到6000脉冲，脉冲数可根据客户要求定做。  
 采用全进口光电器件可靠性高，寿命长，抗干扰能力强，使用温度范围广。

# 型号说明

R TC 70 S 8 - G □ 1 C - □ B M

产品等级  
R: 通用型

产品外径  
Φ 70mm

主轴直径  
Φ 8mm

电缆长度  
标配1M  
0.3M-10M

输出形式  
E: 电压输出  
F: 互补输出  
C: 集电极开路输出  
L: 长线驱动输出  
A: 宽压长线输出

输出信号  
A: A相一路输出  
B: 90° 相位差A、B两相信号

产品类型  
增量式


主轴类型  
S: 实心轴

出线方式  
G: 防尘型侧出电缆  
J: 防水型侧出电缆  
9C: 9芯侧出航空插头  
10C: 10芯侧出航空插头  
19C: 19芯侧出航空插头

电源电压  
1: DC5V  
2: DC8-26  
3: DC10-30  
4: DC12V

分辨率  
100, 120, 200, 300, 360, 400, 500, 550, 600, 720, 800, 900, 960, 1000, 1024, 1200, 1440, 1500, 1600, 1800, 2000, 2048, 2400, 2500, 3000, 3600, 4000, 4096, 5000, 6000  
注: 分辨率可定做

零位信号  
M: Z信号

 R系列  
轴承 : 国产轴承  
护线套 : 胶皮护线套  
防护等级: IP54  
外壳 : 黑色, 无logo

 D系列  
轴承 : 进口轴承  
护线套 : 金属护线套  
防护等级: IP65  
外壳 : 绿色, 有logo

# 电气参数

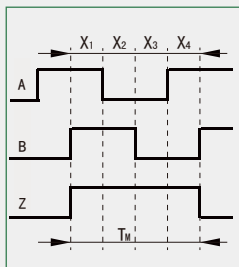
输出形式	电源电压 DC (V)	消耗电流 (mA)	输出电压 (V)		上升时间 (ns)	下降时间 (ns)	响应频率 (kHz)
			V <sub>H</sub>	V <sub>L</sub>			
E (电压输出)	5 ± 0.25	≤ 80	> 3.5	≤ 0.7	≤ 500	≤ 100	0-300
	8-26	≤ 120	> VCC-2.5	≤ 0.7	≤ 500	≤ 100	0-300
	10-30						
	12						
F (互补输出)	5 ± 0.25	≤ 80	> 3.5	≤ 0.7	≤ 500	≤ 100	0-300
	8-26	≤ 120	> VCC-2.5	≤ 0.7	≤ 500	≤ 100	0-300
	10-30						
	12						

L (长线驱动输出)	5 ± 0.25	≤ 100	> 3.5	≤ 0.7	≤ 200	≤ 200	0-300
A (宽压长线驱动输出)	8-26	≤ 60	> VCC-2.5	≤ 0.7	≤ 500	≤ 100	0-300
	10-30						
	12						

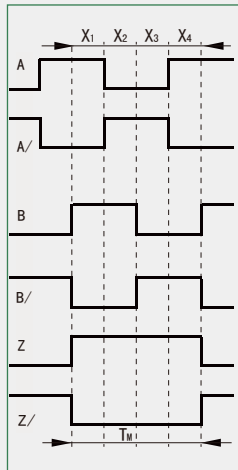
## 输出形式

E (电压输出)		F (互补输出)		C (开路输出)	L、A (驱动器输出)
5V	8-26V	5V	8-26V		
					L: 26C31 A: ET7272B

## 输出波形与信号位置精度



C, E, F 输出



L, A 输出

波形比:  $X1+X2=0.5T \pm 0.1T$

$X2+X3=0.5T \pm 0.1T$

相位差:  $Xn \geq 0.125T$  ( $n=1, 2, 3, 4$ )

绝对角度误差:  $\leq 0.2T$

周期误差:  $\leq 0.05T$

$T=360^\circ / N$  ( $N$ 为每转输出脉冲数)

Z路信号宽度

1、 $Tm=1T \pm 0.5T$

$Tm=nT \pm 0.1T$  ( $n \geq 2$ )

Z路信号与A、B路信号相位关系不做规定

2、 $Tm=0.5T \pm 0.25T$

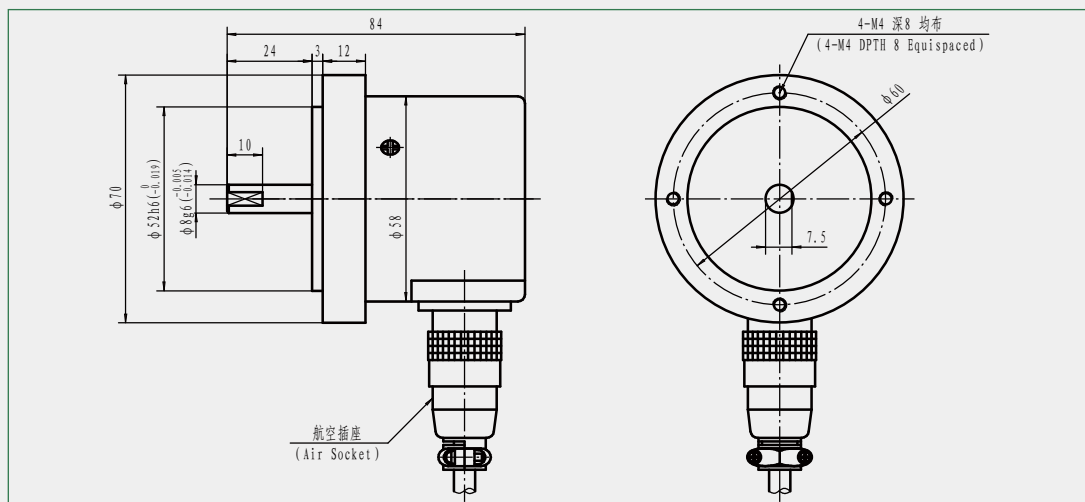
$Tm=0.25T \pm 0.125T$

Z路信号上升沿与B路信号上升沿对齐

上图为从轴端方向看，主轴顺时针旋转 (CW) 时的波形

## 机械参数

最大转速 (r/min)	启动力矩 (25℃) (N·M)	轴向最大负载 (N)		转动惯量 (kgm <sup>2</sup> )	重量 (kg)
		径向	轴向		
6000	$2 \times 10^{-3}$	40	30	$4 \times 10^{-6}$	0.315



## 环境参数

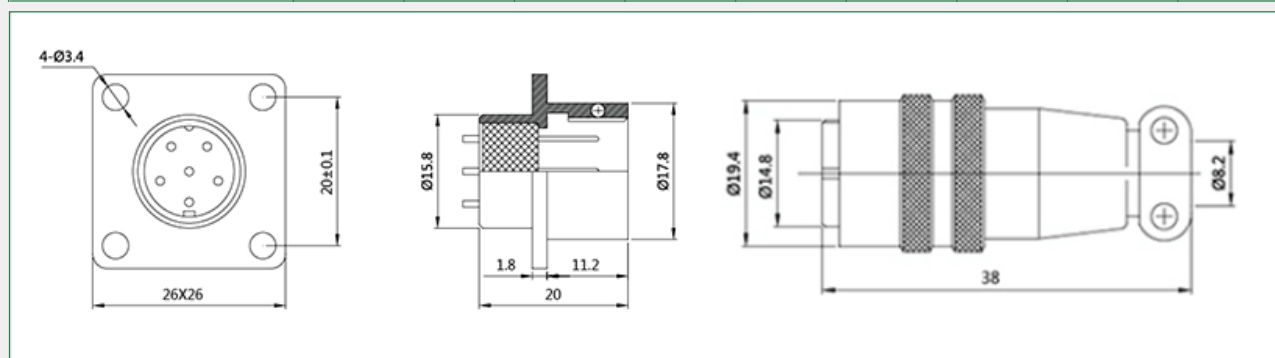
使用温度 (°C)	-20 ~ +85
贮存温度 (°C)	-30 ~ +95
相对湿度	35% ~ 85%RH 无凝露
耐冲击 ( $m/s^2$ )	50 (x, y, z三个方向各3次, 每次持续6ms)
耐振动 ( $m/s^2$ )	20 (10 ~ 200Hz, x, y, z三个方向各2小时)
防护等级	IP54 通用型   IP65 优选型

## 接线表

电缆线颜色	红	黑	绿	棕	白	灰	黄	橙	屏蔽
E (电压输出)	Vcc	0V	A	/	B	/	Z	/	G
F (互补输出)	Vcc	0V	A	/	B	/	Z	/	G
C (开路输出)	Vcc	0V	A	/	B	/	Z	/	G
L、A (驱动输出)	Vcc	0V	A	A/	B	B/	Z	Z/	G

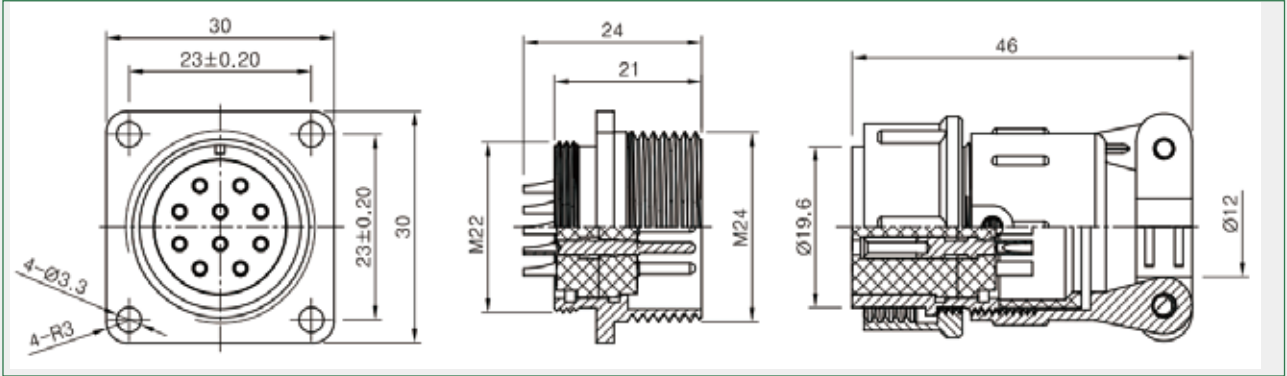
### 9芯航空插头

脚号	1	2	3	4	5	6	7	8	9
线色	红	黄	白	黑	绿	灰	棕	橙	屏蔽
E (电压输出)	Vcc	Z	B	0V	A	/	/	/	G
F (推挽输出)	Vcc	Z	B	0V	A	/	/	/	G
C (集电极开路输出)	Vcc	Z	B	0V	A	/	/	/	G
L/A (长线驱动输出)	Vcc	Z	B	0V	A	B/	A/	Z/	G



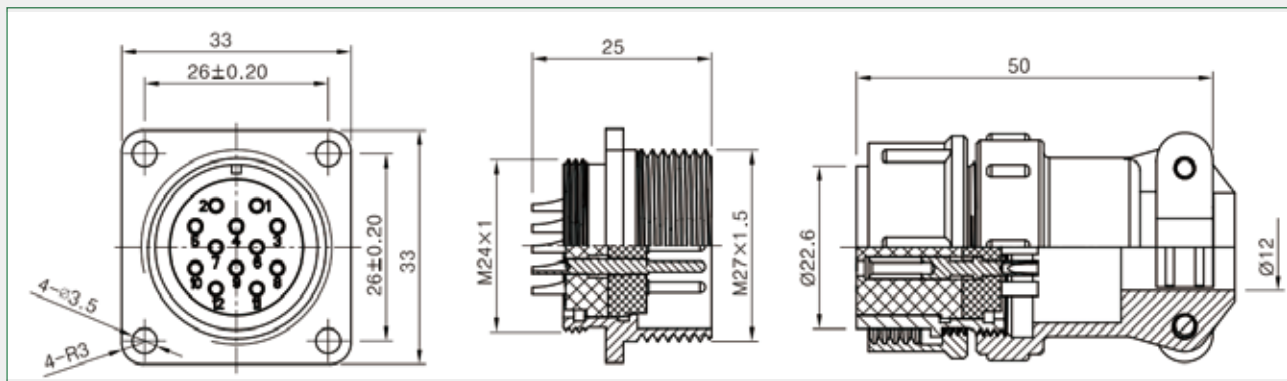
## 10芯航空插头

脚号	1	2	3	4	5	6	7	8	9	10
线色	红	黄	白	黑	绿	灰	棕	橙	黑	红
E (电压输出)	Vcc	Z	B	0V	A				0V	Vcc
F (推挽输出)	Vcc	Z	B	0V	A				0V	Vcc
C (集电极开路输出)	Vcc	Z	B	0V	A				0V	Vcc
L/A (长线驱动输出)	Vcc	Z	B	0V	A	B/	A/	Z/	0V	Vcc



## 19芯航空插头

脚号	1	2	3	8	10	12	13	14	15	17
线色	绿	黄	白	红	黑	黑	棕	橙	灰	屏蔽
E (电压输出)	A	Z	B	Vcc	0V	0V				G
F (推挽输出)	A	Z	B	Vcc	0V	0V				G
C (集电极开路输出)	A	Z	B	Vcc	0V	0V				G
L/A (长线驱动输出)	A	Z	B	Vcc	0V	0V	A/	Z/	B/	G



长春荣德光学有限公司

TEL: 400-618-6766

