

产品选型手册

Product selection guide



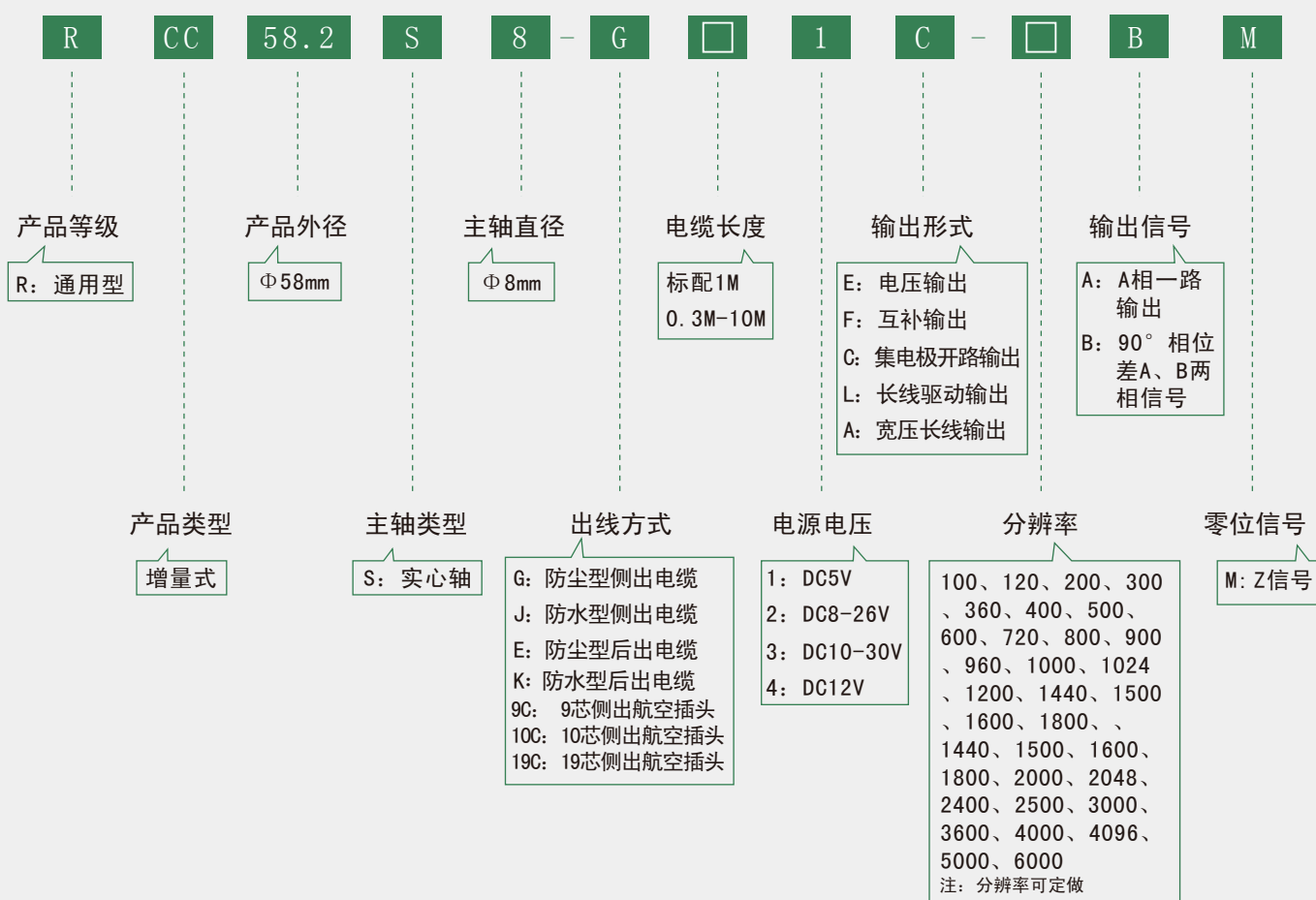
RCC58.2S · 系列

用途特点



产品外径为58mm，广泛应用于各种机械及光电轻工业控制行业。有多种输出形式可供客户选择，脉冲数最高可达到6000脉冲，脉冲数可根据客户要求定做。光电器件可靠性高，寿命长，抗干扰能力强，使用温度范围广等。

型号说明

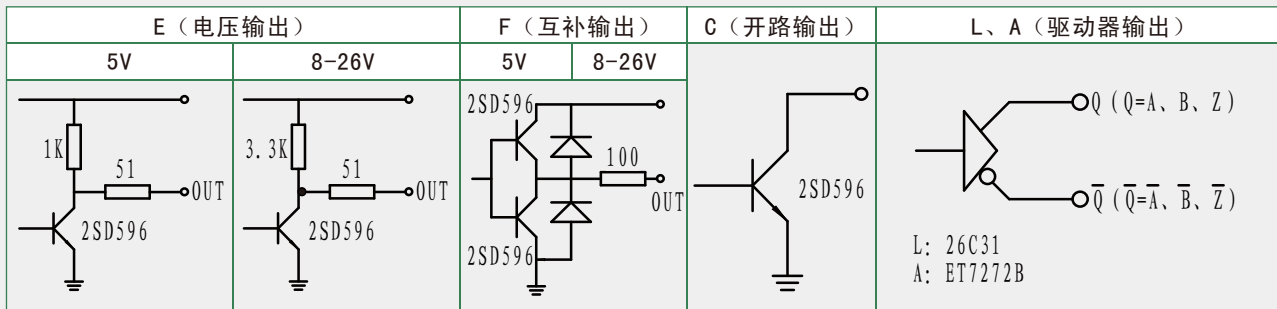


电气参数

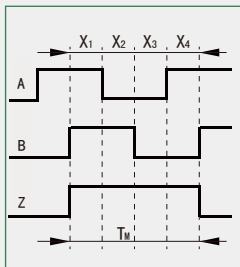
| 输出形式 | 电源电压 DC (V) | 消耗电流 (mA) | 输出电压 (V) | | 上升时间 (ns) | 下降时间 (ns) | 响应频率 (kHz) |
|----------|----------------|--------------|----------------|----------------|--------------|--------------|---------------|
| | | | V _H | V _L | | | |
| E (电压输出) | 5±0.25 | ≤80 | >3.5 | ≤0.7 | ≤500 | ≤100 | 0-300 |
| | 8-26 | ≤120 | >VCC-2.5 | ≤0.7 | ≤500 | ≤100 | 0-300 |
| | 10-30 | | | | | | |
| | 12 | | | | | | |
| F (互补输出) | 5±0.25 | ≤80 | >3.5 | ≤0.7 | ≤500 | ≤100 | 0-300 |
| | 8-26 | ≤120 | >VCC-2.5 | ≤0.7 | ≤500 | ≤100 | 0-300 |
| | 10-30 | | | | | | |
| | 12 | | | | | | |

| | | | | | | | |
|--------------|----------|-------|-------------|-------|-------|-------|-------|
| C (集电极开路输出) | 5 ± 0.25 | ≤ 60 | > VCC - 2.5 | ≤ 0.7 | ≤ 500 | ≤ 100 | 0-300 |
| | 8-26 | | | | | | |
| | 10-30 | | | | | | |
| | 12 | | | | | | |
| L (长线驱动输出) | 5 ± 0.25 | ≤ 100 | > 3.5 | ≤ 0.7 | ≤ 200 | ≤ 200 | 0-300 |
| A (宽压长线驱动输出) | 8-26 | ≤ 60 | > VCC - 2.5 | ≤ 0.7 | ≤ 500 | ≤ 100 | 0-300 |
| | 10-30 | | | | | | |
| | 12 | | | | | | |

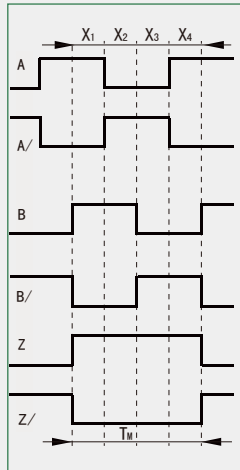
输出形式



输出波形与信号位置精度



C, E, F 输出



L, A 输出

波形比: $X1+X2=0.5T \pm 0.1T$

$X2+X3=0.5T \pm 0.1T$

相位差: $Xn \geq 0.125T$ ($n=1, 2, 3, 4$)

绝对角度误差: $\leq 0.2T$

周期误差: $\leq 0.05T$

$T=360^\circ / N$ (N 为每转输出脉冲数)

Z路信号宽度

1、 $T_m=1T \pm 0.5T$

$T_m=nT \pm 0.1T$ ($n \geq 2$)

Z路信号与A、B路信号相位关系不做规定

2、 $T_m=0.5T \pm 0.25T$

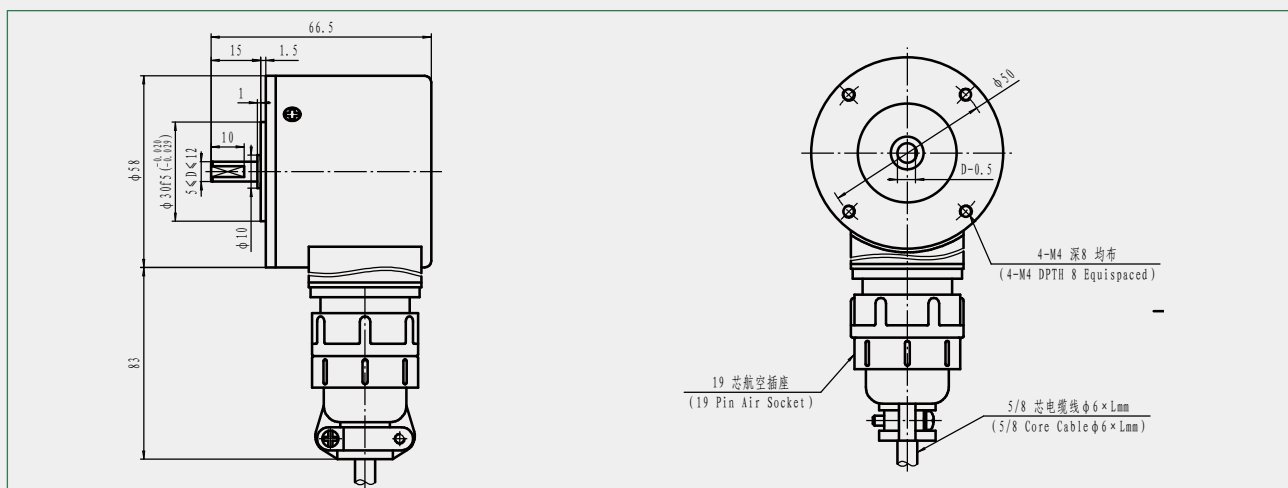
$T_m=0.25T \pm 0.125T$

Z路信号上升沿与B路信号上升沿对齐

上图为从轴端方向看，主轴顺时针旋转 (CW) 时的波形

机械参数

| | | | | | |
|-----------------|----------------------|------------|----|------------------------------|------------|
| 最大转速 (r/min) | 启动力矩 (25°C) (N·M) | 轴向最大负载 (N) | | 转动惯量 (kg·m ²) | 重量 (kg) |
| | | 径向 | 轴向 | | |
| 6000 | 6×10^{-3} | 30 | 20 | 8.5×10^{-6} | ≈ 0.285 |



环境参数

| | |
|-------------------------|----------------------------------|
| 使用温度 (°C) | -20 ~ +85 |
| 贮存温度 (°C) | -30 ~ +95 |
| 相对湿度 | 35% ~ 85%RH 无凝露 |
| 耐冲击 (m/s ²) | 50 (x, y, z三个方向各3次, 每次持续6ms) |
| 耐振动 (m/s ²) | 20 (10 ~ 200Hz, x, y, z三个方向各2小时) |
| 防护等级 | IP54 |

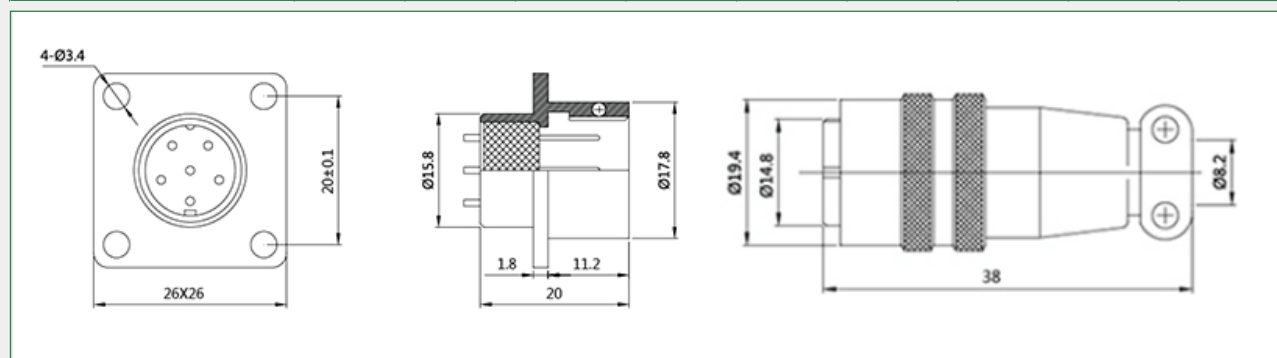
接线表

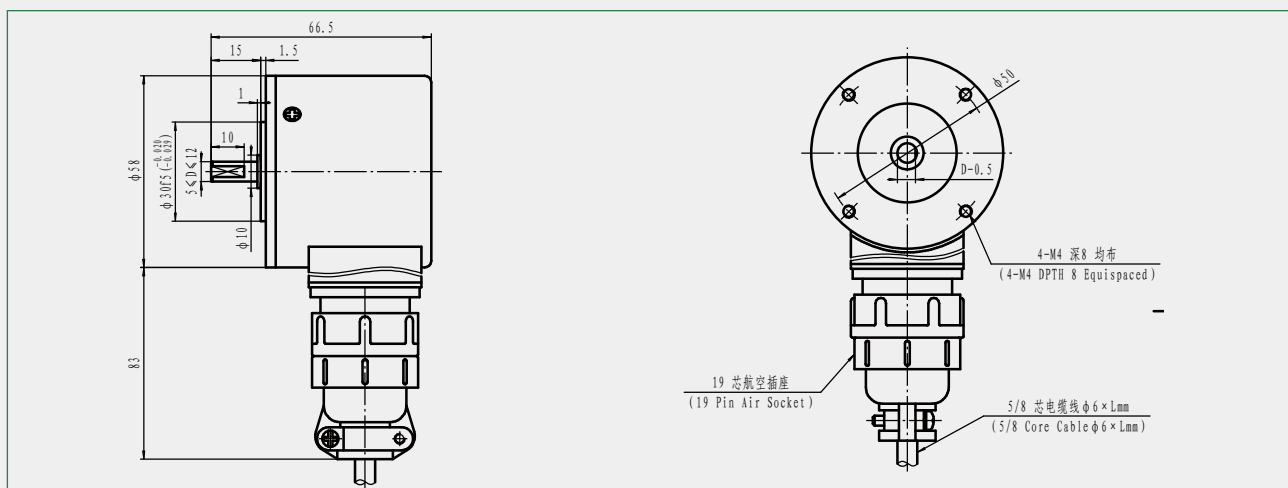
电缆线接线

| 电缆线颜色 | 红 | 黑 | 绿 | 棕 | 白 | 灰 | 黄 | 橙 | 屏蔽 |
|------------|-----|----|---|----|---|----|---|----|----|
| E (电压输出) | Vcc | 0V | A | / | B | / | Z | / | G |
| F (互补输出) | Vcc | 0V | A | / | B | / | Z | / | G |
| C (开路输出) | Vcc | 0V | A | / | B | / | Z | / | G |
| L、A (驱动输出) | Vcc | 0V | A | A/ | B | B/ | Z | Z/ | G |

9芯航空插头

| 脚号 | 1 | 2 | 3 | 4 | 5 | 6 | 7 | 8 | 9 |
|--------------|-----|---|---|----|---|----|----|----|----|
| 线色 | 红 | 黄 | 白 | 黑 | 绿 | 灰 | 棕 | 橙 | 屏蔽 |
| E (电压输出) | Vcc | Z | B | 0V | A | / | / | / | G |
| F (推挽输出) | Vcc | Z | B | 0V | A | / | / | / | G |
| C (集电极开路输出) | Vcc | Z | B | 0V | A | / | / | / | G |
| L/A (长线驱动输出) | Vcc | Z | B | 0V | A | B/ | A/ | Z/ | G |





环境参数

| | |
|-------------------------|----------------------------------|
| 使用温度 (°C) | -20 ~ +85 |
| 贮存温度 (°C) | -30 ~ +95 |
| 相对湿度 | 35% ~ 85%RH 无凝露 |
| 耐冲击 (m/s ²) | 50 (x, y, z三个方向各3次, 每次持续6ms) |
| 耐振动 (m/s ²) | 20 (10 ~ 200Hz, x, y, z三个方向各2小时) |
| 防护等级 | IP54 |

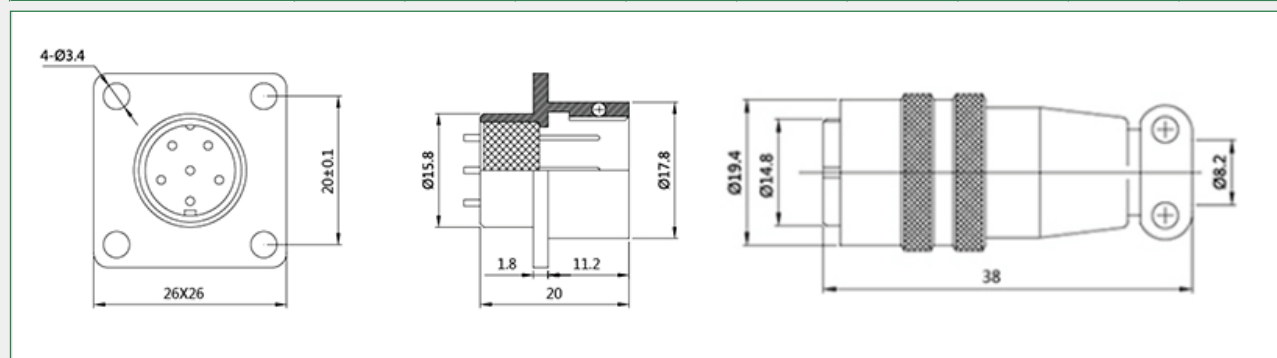
接线表

电缆线接线

| 电缆线颜色 | 红 | 黑 | 绿 | 棕 | 白 | 灰 | 黄 | 橙 | 屏蔽 |
|------------|-----|----|---|----|---|----|---|----|----|
| E (电压输出) | Vcc | 0V | A | / | B | / | Z | / | G |
| F (互补输出) | Vcc | 0V | A | / | B | / | Z | / | G |
| C (开路输出) | Vcc | 0V | A | / | B | / | Z | / | G |
| L、A (驱动输出) | Vcc | 0V | A | A/ | B | B/ | Z | Z/ | G |

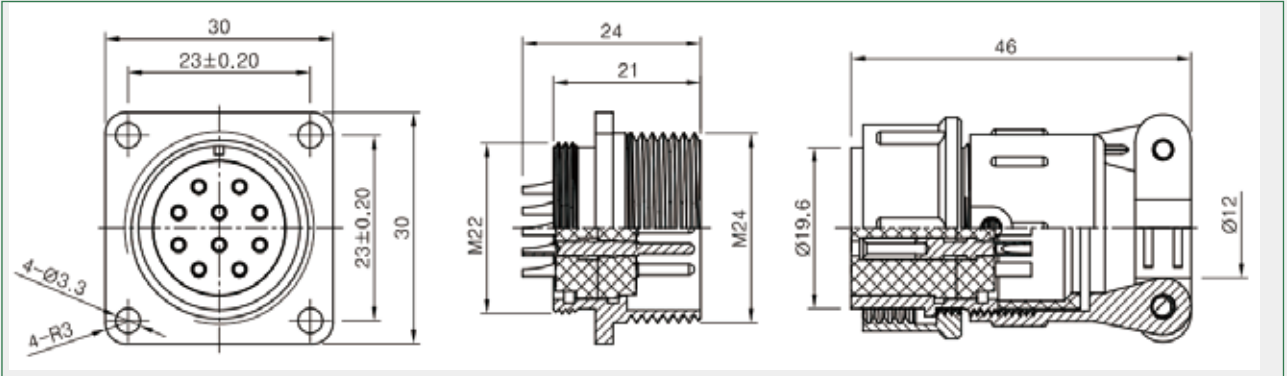
9芯航空插头

| 脚号 | 1 | 2 | 3 | 4 | 5 | 6 | 7 | 8 | 9 |
|--------------|-----|---|---|----|---|----|----|----|----|
| 线色 | 红 | 黄 | 白 | 黑 | 绿 | 灰 | 棕 | 橙 | 屏蔽 |
| E (电压输出) | Vcc | Z | B | 0V | A | / | / | / | G |
| F (推挽输出) | Vcc | Z | B | 0V | A | / | / | / | G |
| C (集电极开路输出) | Vcc | Z | B | 0V | A | / | / | / | G |
| L/A (长线驱动输出) | Vcc | Z | B | 0V | A | B/ | A/ | Z/ | G |



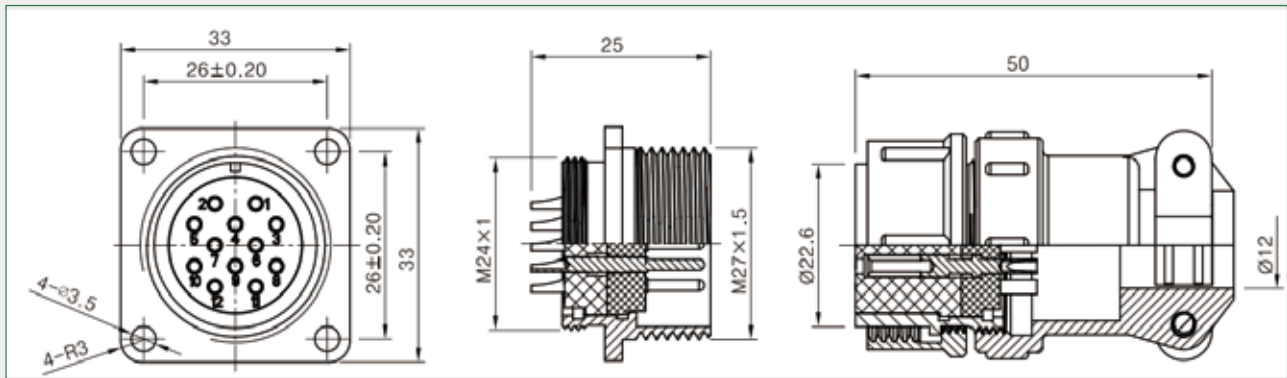
10芯航空插头

| | | | | | | | | | | |
|--------------|-----|---|---|----|---|----|----|----|----|-----|
| 脚号 | 1 | 2 | 3 | 4 | 5 | 6 | 7 | 8 | 9 | 10 |
| 线色 | 红 | 黄 | 白 | 黑 | 绿 | 灰 | 棕 | 橙 | 黑 | 红 |
| E (电压输出) | Vcc | Z | B | 0V | A | | | | 0V | Vcc |
| F (推挽输出) | Vcc | Z | B | 0V | A | | | | 0V | Vcc |
| C (集电极开路输出) | Vcc | Z | B | 0V | A | | | | 0V | Vcc |
| L/A (长线驱动输出) | Vcc | Z | B | 0V | A | B/ | A/ | Z/ | 0V | Vcc |



19芯航空插头

| | | | | | | | | | | |
|--------------|---|---|---|-----|----|----|----|----|----|----|
| 脚号 | 1 | 2 | 3 | 8 | 10 | 12 | 13 | 14 | 15 | 17 |
| 线色 | 绿 | 黄 | 白 | 红 | 黑 | 黑 | 棕 | 橙 | 灰 | 屏蔽 |
| E (电压输出) | A | Z | B | Vcc | 0V | 0V | | | | G |
| F (推挽输出) | A | Z | B | Vcc | 0V | 0V | | | | G |
| C (集电极开路输出) | A | Z | B | Vcc | 0V | 0V | | | | G |
| L/A (长线驱动输出) | A | Z | B | Vcc | 0V | 0V | A/ | Z/ | B/ | G |



长春荣德光学有限公司

TEL: 400-618-6766

